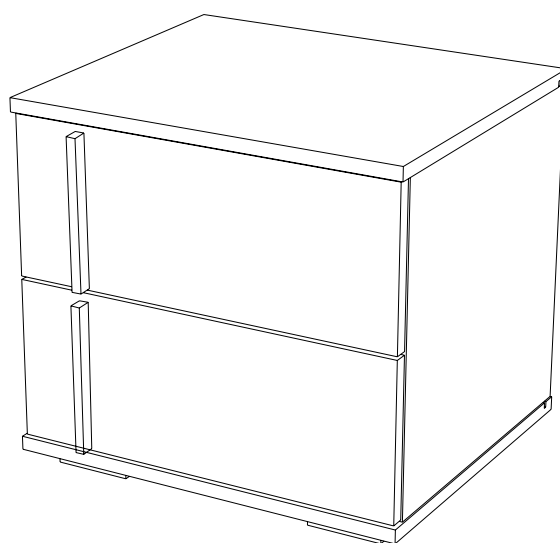
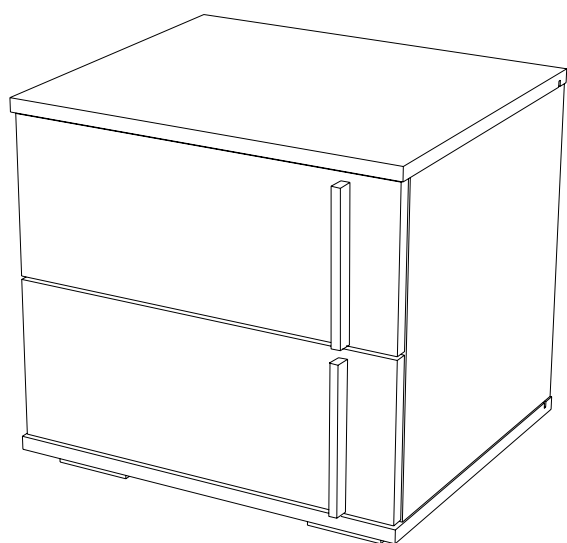




askona

ТЕРРИТОРИЯ ЗДОРОВОГО СНА

Инструкция по сборке тумбы Inново/Инново Qi 47x43x40



ТР ТС 025/2012 ГОСТ 16371-2014

Декларация о соответствии ЕАЭС N RU Д-РУ.РА02.В.35550/23
от 13.03.2023 г., действительна до 12.03.2026 г. включительно

Телефон горячей линии 8 800 200 40 90 | Звонки по России бесплатные
[ASKONA.RU](https://askona.ru)

Версия 1.5 от 01.02.2024





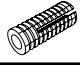
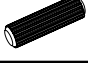
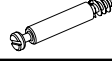
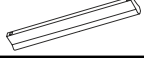
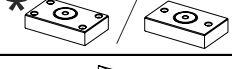

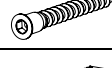
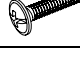


Перед сборкой

1. Проверьте вид и целостность деталей в упаковке. Претензии по их повреждению принимаются только у изделий БЕЗ следов сборки.
2. Сохраните упаковку до окончания сборки! При выявлении в процессе сборки брака и некомплектности изделия необходимо сохранять упаковку до момента выезда к Вам представителя торговой компании.
3. Проверьте количество деталей и фурнитуры по перечню комплектовочной ведомости, разберите фурнитуру на группы. Предприятие-изготовитель оставляет за собой право вносить конструктивные изменения в изделие, заменять фурнитуру и метизы на аналогичные, не ухудшающие внешний вид и не влияющие на функциональные свойства изделия.
4. Соблюдайте порядок сборки, данный в этой инструкции! При не соблюдении инструкций по сборке и эксплуатации с компании-производителя снимаются гарантийные обязательства. Инструкции по сборке и эксплуатации необходимо сохранять на весь период эксплуатации изделия.
5. Перемещайте все детали бережно, без рывков, укладывайте устойчиво, избегайте их падений и ударов! Сборку изделия проводить на ровной поверхности.
6. Все не задействованные технологические отверстия и фурнитуру закрыть заглушками.

Для сборки вам понадобятся:

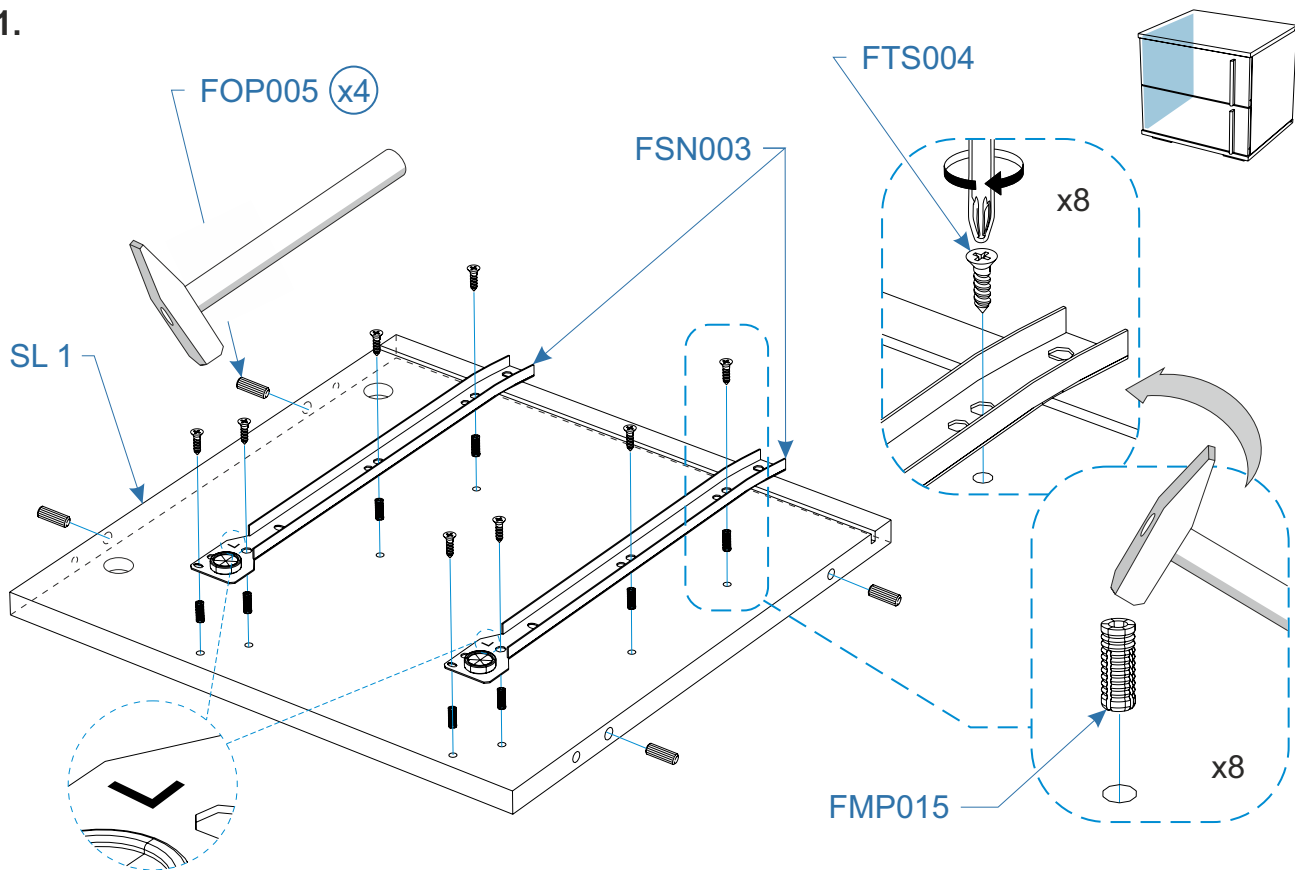
	Крестовая отвертка
	Шлицевая отвертка
	Шило
	Дрель
	Сверло 5 мм
	Молоток

Комплектовочная ведомость тумбы Innovo (Инново) Qi 47x43x40

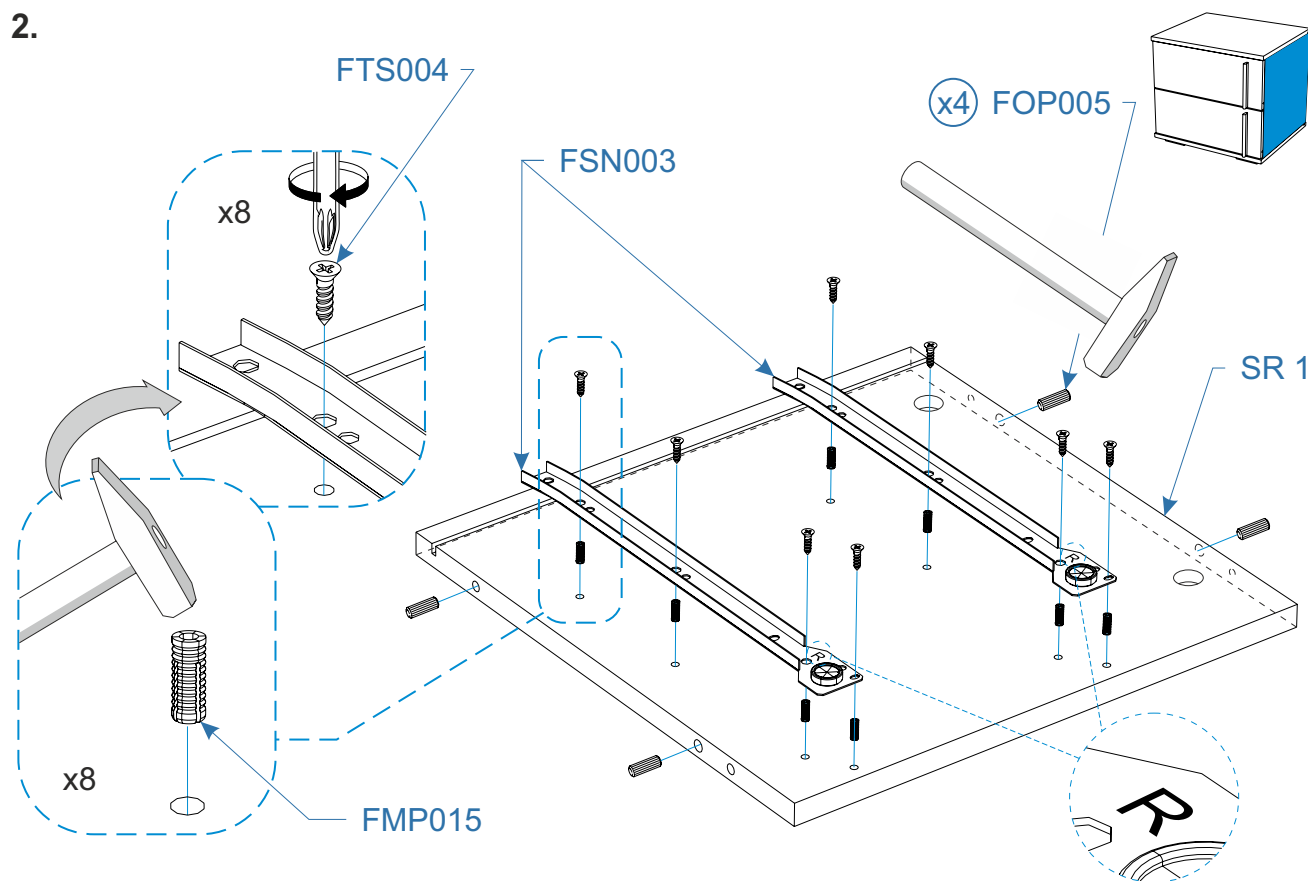
Номер упаковки	Наименование упаковки	Маркировка детали	Наименование детали, размер в мм	Количество деталей в упаковке, шт.	Изображение
1/1	Упаковка №1	RO 1	Крыша 470*400*16	1	
		BO 1	Дно 470*400*16	1	
		BK 1	Задняя стенка тумбы 393*447*3	1	
		BK 2	Задняя стенка выдвижного ящика 377*160*16	2	
		FR 1	Фасад 462*185*16	2	
		SL 1	Боковая стенка левая 380*380*16	1	
		SR 1	Боковая стенка правая 380*380*16	1	
		BO 2	Дно ящика 389*346*3	2	
		SL 2	Боковая стенка выдвижного ящика левая 350*160*16	2	
		SR 2	Боковая стенка выдвижного ящика правая 350*160*16	2	
		TD 1	Тех. деталь 60*350*16	3	
		FFD013	Заглушка эксцентрика, белая	8	
		FCE019	Эксцентрик для плит 16мм	12	
		FSN003	Направляющие ролик 350 бел	2 комплекта	
		FTS004	Саморез 3,5*16 DIN 7962	44	
		FMP015	Бусола под шуруп d5, H12, отделка нейтральная	16	
		FOP005	Шкант 8*30	8	
		FCE016	Шток эксцентрика евровинт 34мм	12	
		FFD019	Ручка quadro пластик 160 матовый хром	2	
		FRS002	Опора регулируемая 20*54*90мм	4	
		FOP009	Держатель задней стенки, светло-бежевый	4	
		FCE020	Винт-конфирмат 7*50 DIN 912	12	
		FTS015	ИКЕА Саморез прессшайба 4,2*32 DIN 968 Zn бел	4	
		FOS014	Демпфер самоклеящийся D8,5	4	
		FOP037	Ключ шестигранный Z-образный	1	
			Инструкция по сборке	1	
			Паспорт по эксплуатации	1	
	Этикетка	1			

! Изделие можно комплектовать беспроводным зарядным устройством.
! Опция поставляется отдельно.

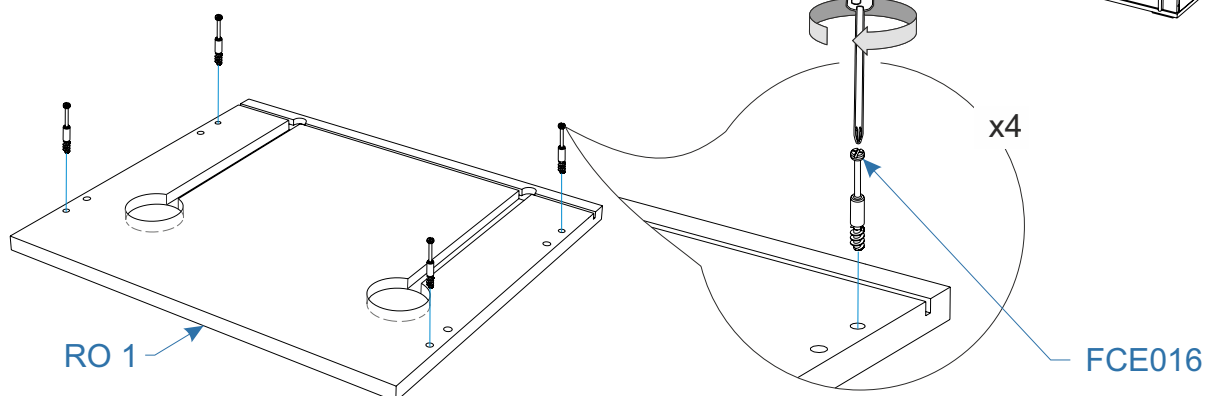
1.



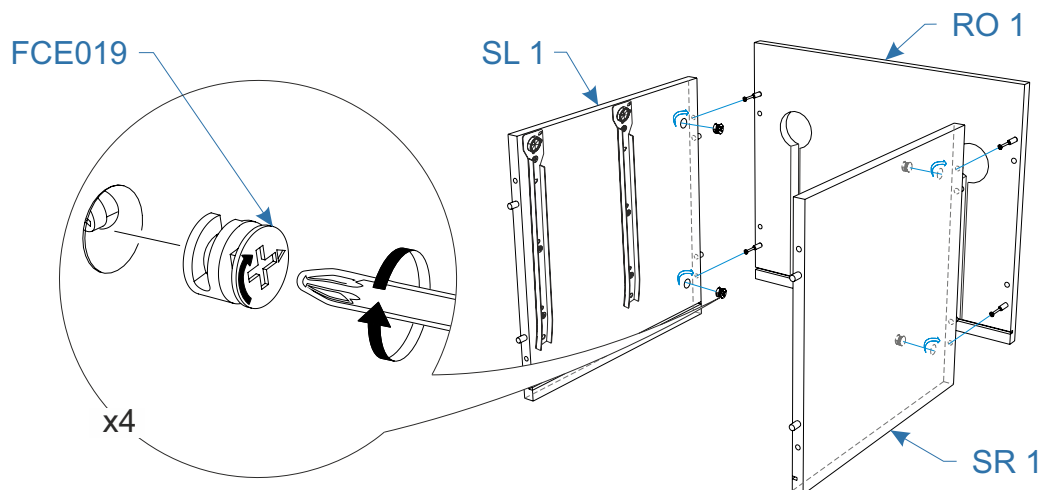
2.



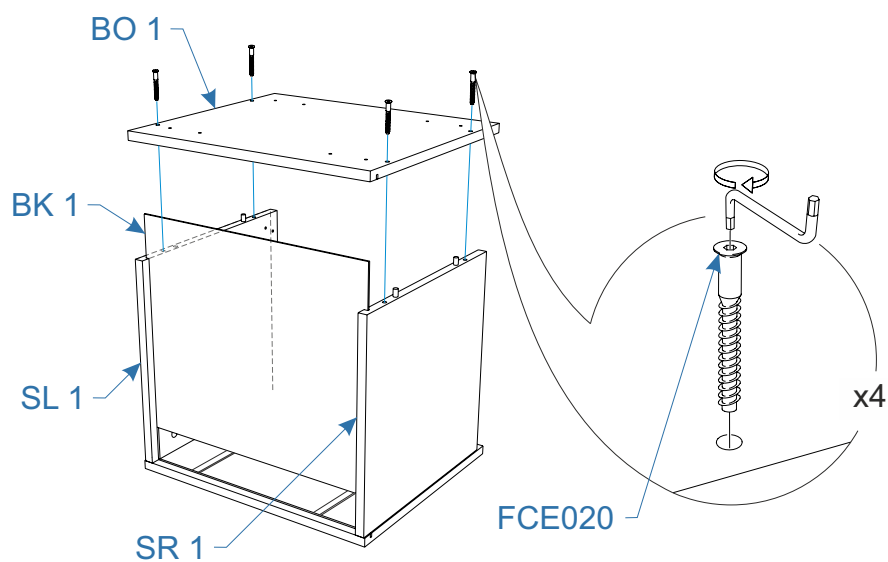
3. При комплектации изделия беспроводным зарядным устройством, необходимо начать его установку.
 Подробная инструкция по установке находится в упаковке с беспроводным зарядным устройством.

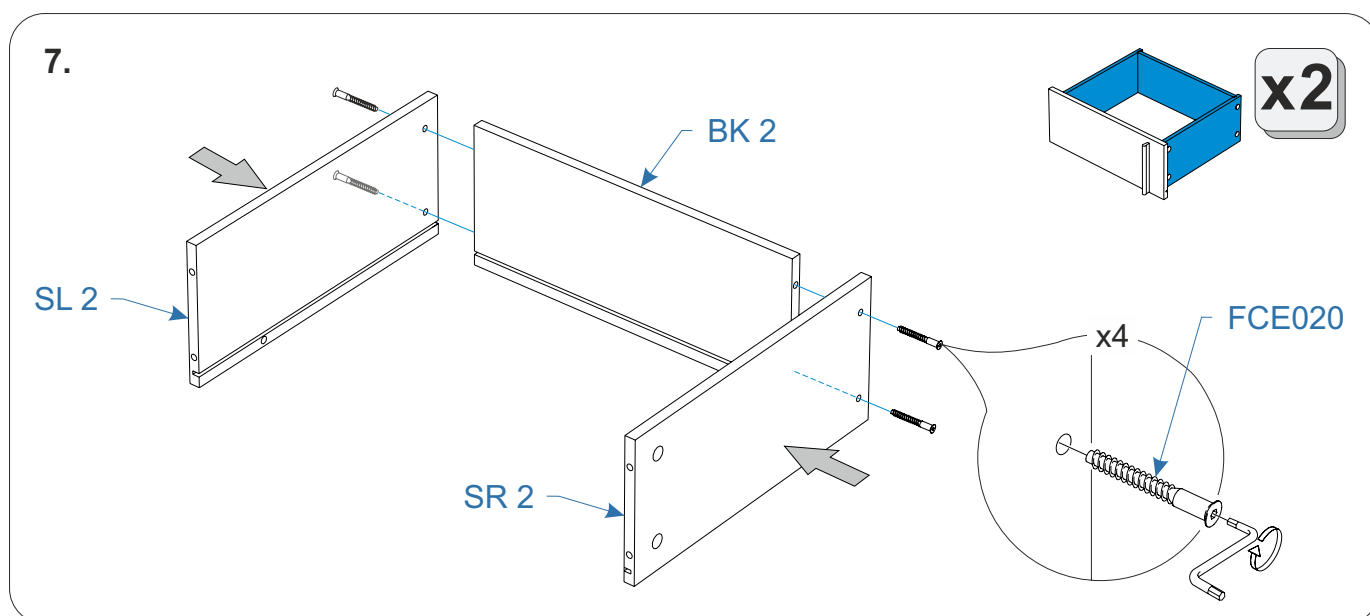
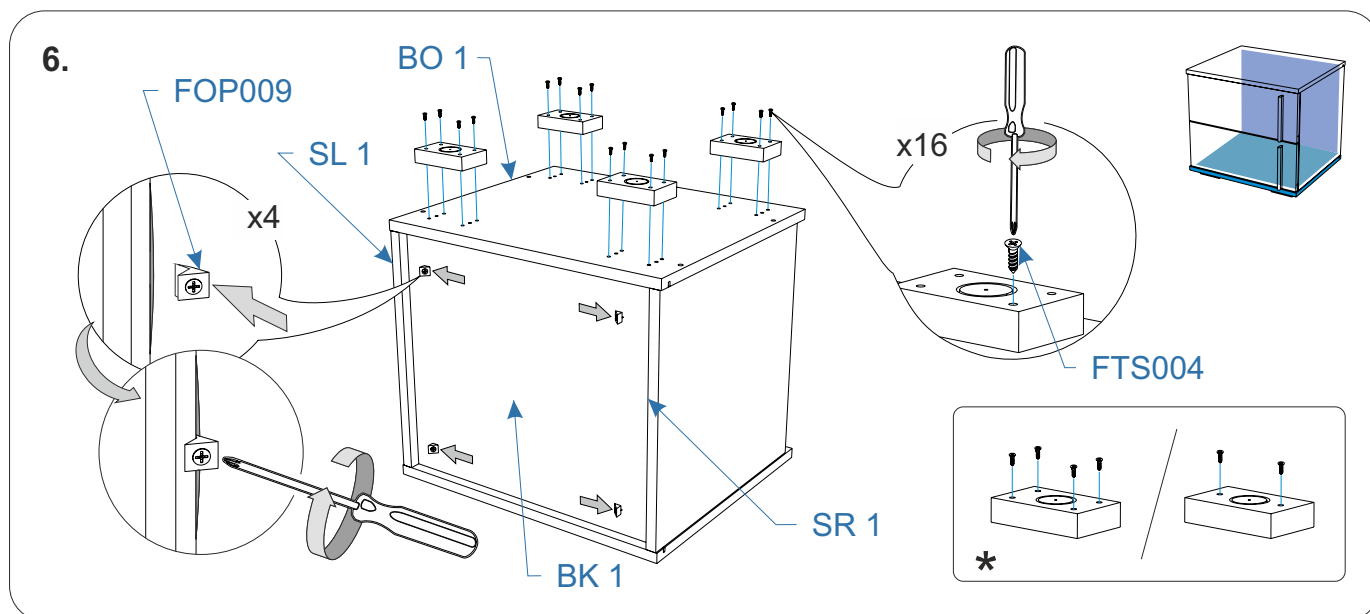


4.



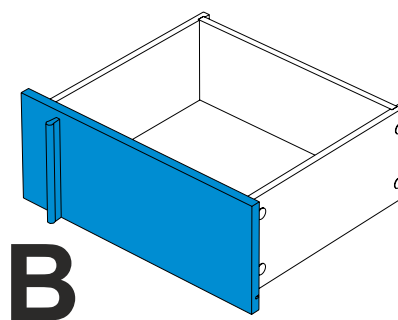
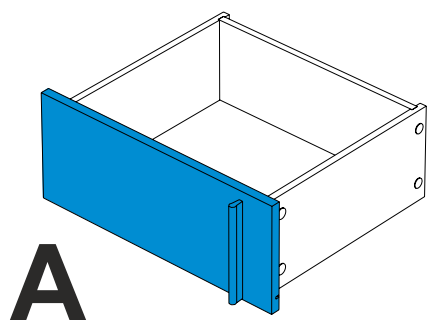
5.



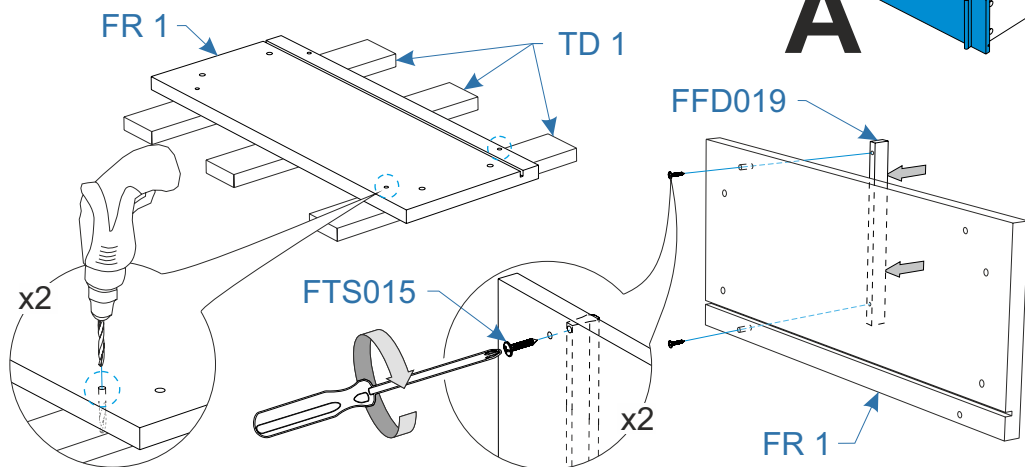


8.

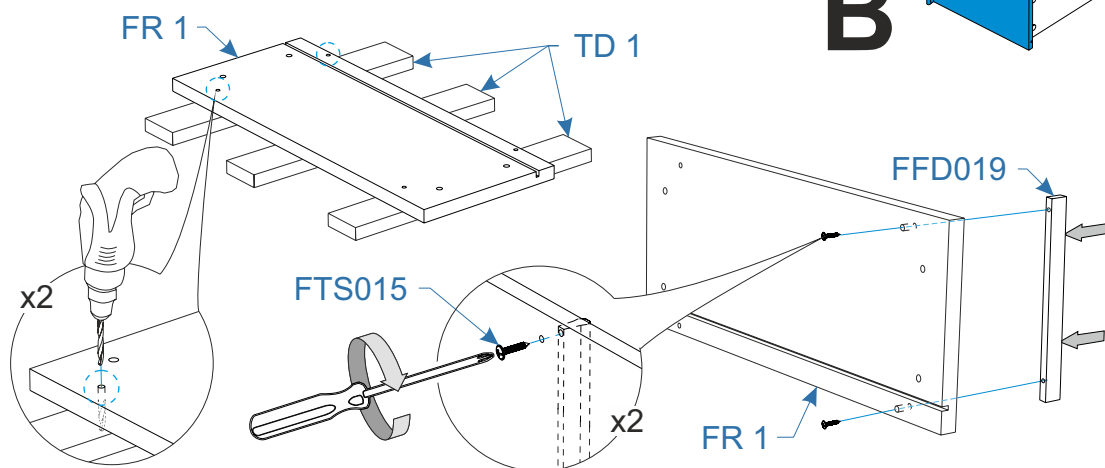
**Определить место положение ручек на фасаде:
справа (вариант А) или слева (вариант В).**



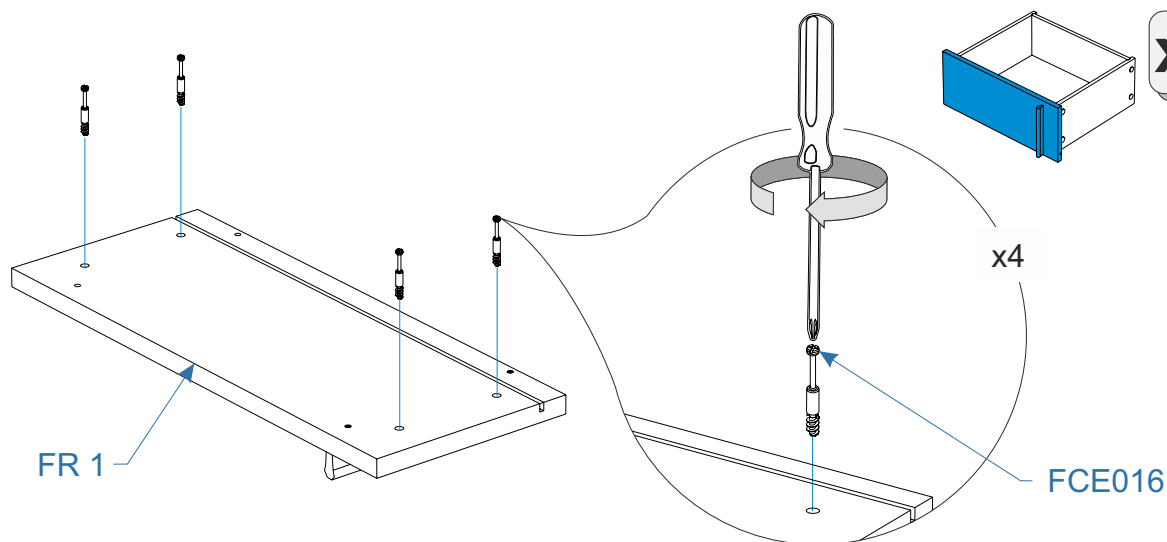
8. ! Во избежание сколов подложить технические детали TD 1 под отверстия фасада, просверлить сверлом 5 мм.



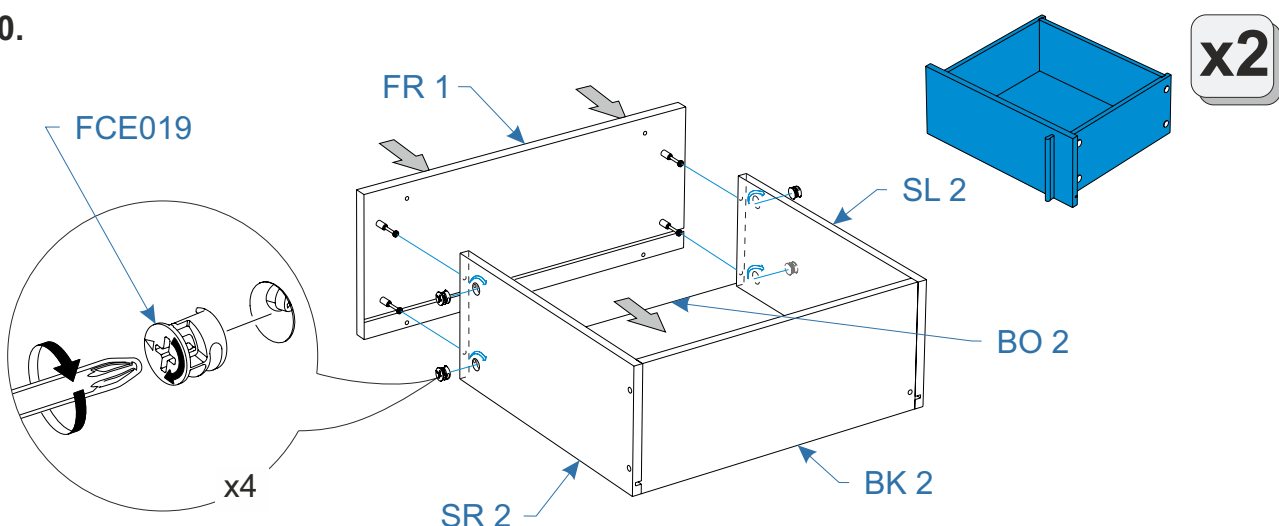
! Во избежание сколов подложить технические детали TD 1 под отверстия фасада, просверлить сверлом 5 мм.



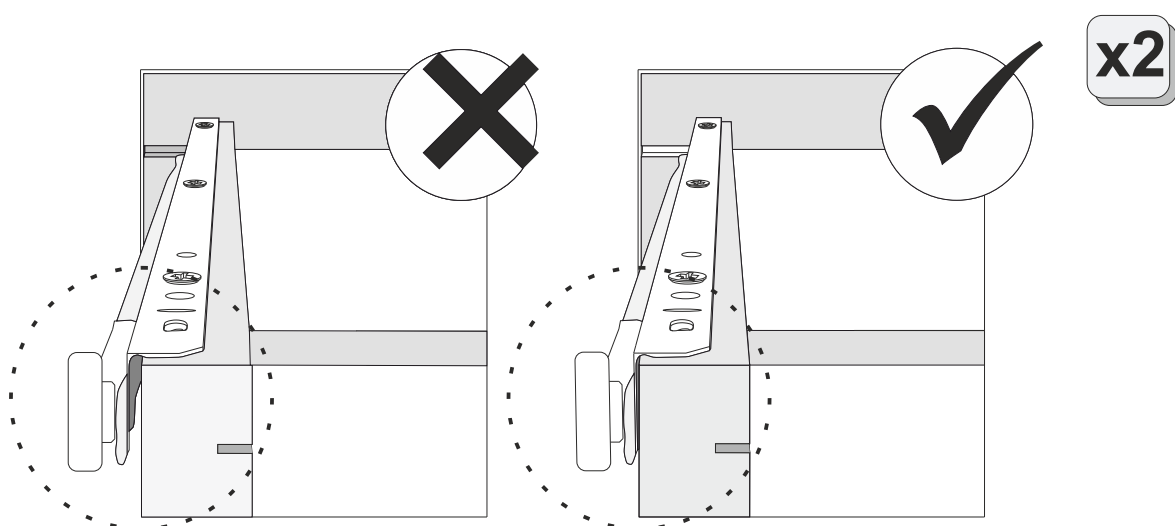
9.



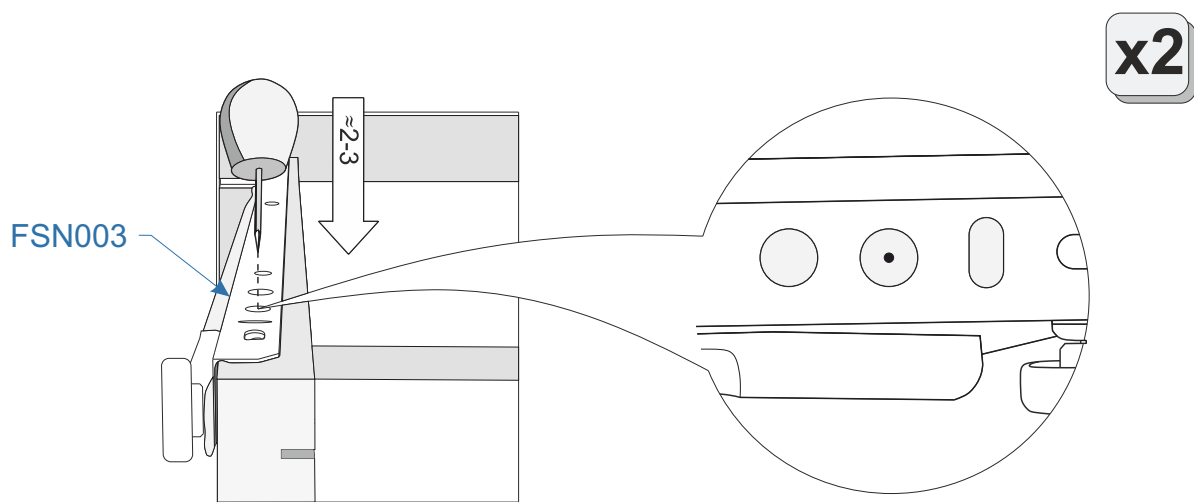
10.



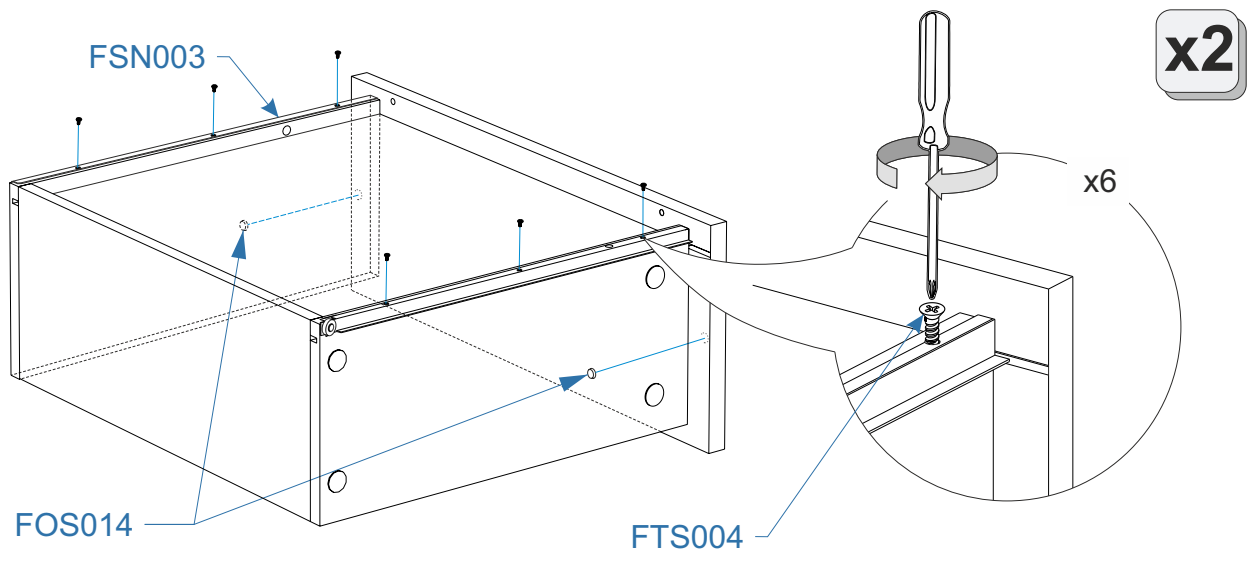
11.



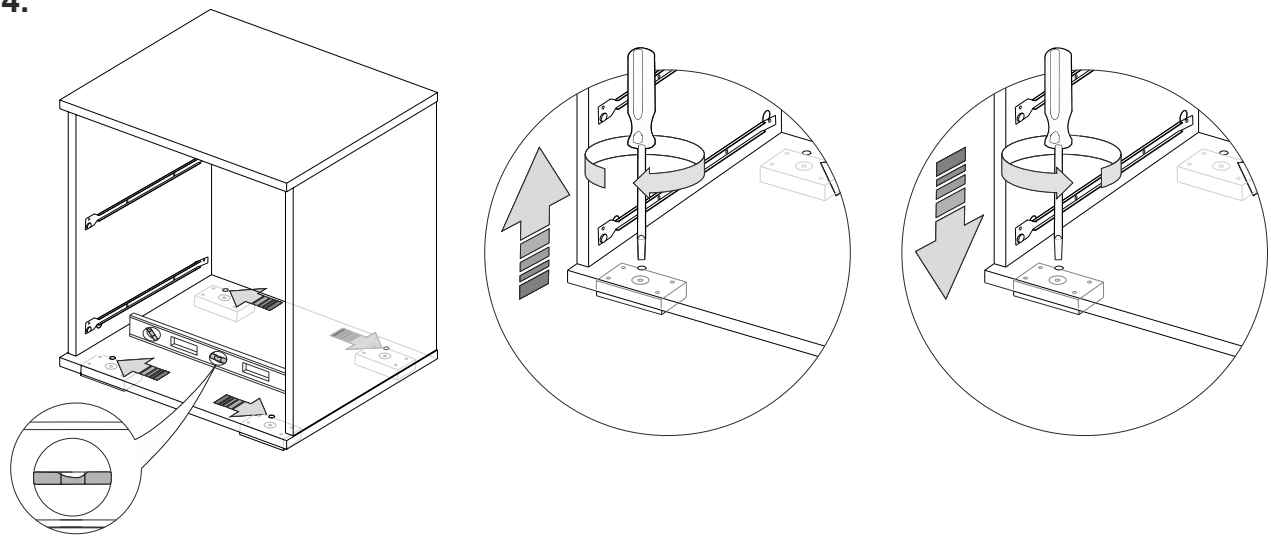
12.



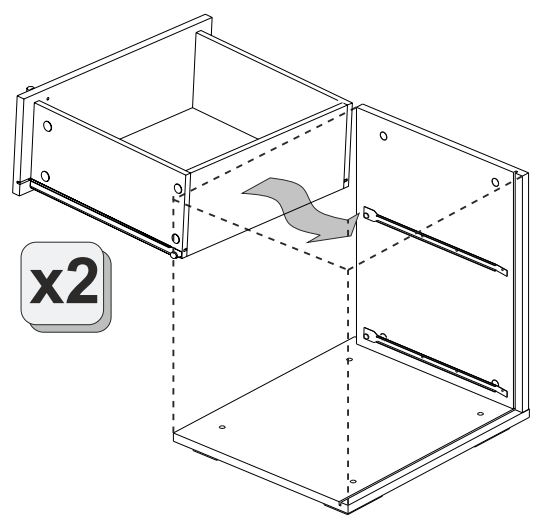
13.



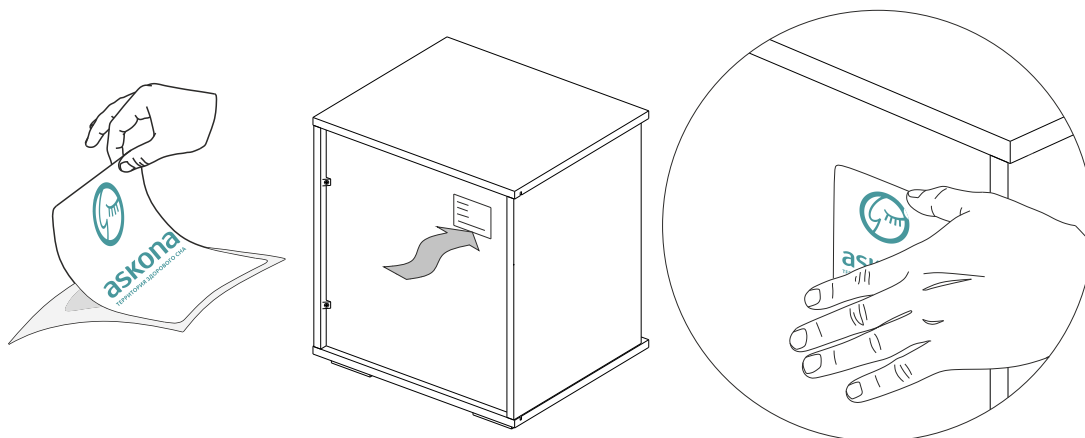
14.



15.



16.



17.

